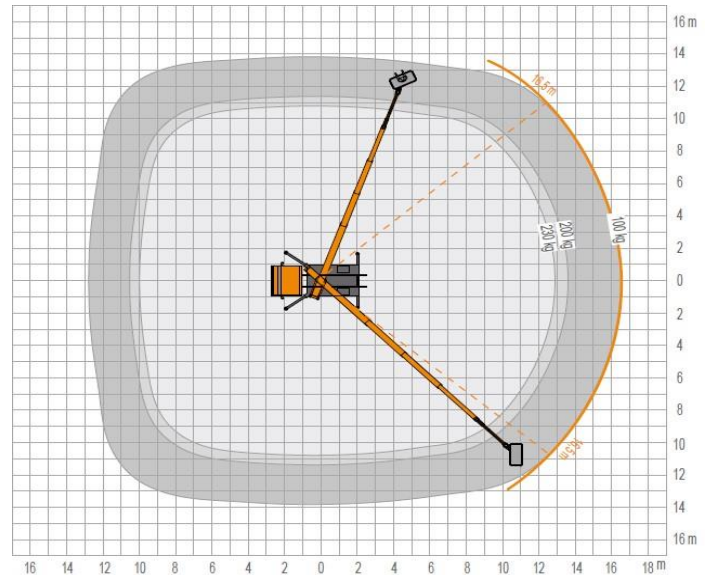
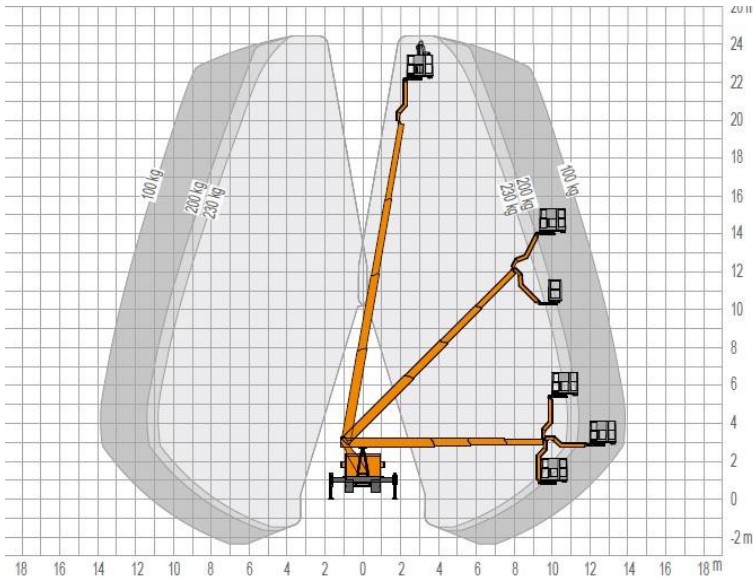


LKW Steiger TBR 250

Technische Daten LKW Steiger TBR250

Arbeitshöhe	24,50m	Gesamthöhe	3,02m
Standhöhe	22,50m	Gesamtlänge	6,92m
Seitliche Reichweite	16,50m	Gesamtbreite	2,15m
Arbeitskorb	1,40m x 0,70m	Abstützbreite	3,60m
Korblast	230kg	Gesamtgewicht	3500kg
		Antrieb	Diesel



BLESER GmbH
MIETSTATION
Arbeitsbühnen · Baumaschinen

Danziger Straße 5 · 56564 Neuwied
Tel. 0 26 31 / 35 61 10 · Fax 0 26 31 / 35 61 12
blesermietstation.de · info@blesermietstation.de

IPAF
Schulungs-
zentrum